

de empotrar o directamente a la pared.

- Para facilitar las conexiones eléctricas, extraer la bornera a tres vías, D de Fig. 3 haciendo una pequeña presión hacia el externo en la pestaña, E de Fig. 3, que tiene fija la bornera a la base.
- Como se indica en el esquema de Fig. 4 conectar los cables de la caldera a los bornes 1 y 2, (el relé intercambia el contacto por aumento/disminución de temperatura). Inserir la bornera en el compartimiento original, presionándola delicadamente hacia la base hasta que la pestaña haga, clic.
- Inserir por la izquierda el cubre borne para que encaje perfectamente con la base, luego atornillar el tornillo quitado anteriormente.
- Inserir las 2 baterías de 1,5V AA en la caja, prestando atención a la polaridad, ver Fig. 5.
- Inserir la tapa, inclinada de 45°, hacia la derecha, ver Fig. 6, para que los dientes, indicados por las flechas, encajen perfectamente a la base.
- Presionar la tapa hacia la base, prestando atención a hacer coincidir la bornera de la base con la de la tapa; Cuando la tapa toca el seguro, A en Fig. 7 presionarlo levemente hacia el interno, haciendo siempre presión sobre la tapa hasta que esta no encaje con la base.

REGULACION DEL RELOJ

- Versión diaria:

Para poner el reloj en hora basta girar el disco del reloj en sentido horario haciendo corresponder el índice del reloj con la hora actual (ver Fig. 1).

- Versión semanal:

Para ajustar el día y la hora corriente basta girar la aguja de los minutos del reloj en sentido horario hasta que el índice del reloj, visible en 3 de Fig. 1, corresponda con el día y la hora actual.

Puede suceder que la aguja de las horas no coincida con la hora corriente fijada: en tal caso actuar sólo en el disco interno, visible en 8 de Fig. 1, haciéndolo coincidir con una hora fijada.

ATENCIÓN: Es necesario regular la hora cuando se pasa de la hora legal a la solar y viceversa.

PROGRAMACION

En el disco del reloj hay interruptores a segmento, los cuales pueden ser movidos hacia el interno o hacia el externo. La resolución relativa a cada interruptor de corredera corresponde quince minutos para la versión diaria y a una hora tres cuartos para la versión semanal.

Interruptores ubicados hacia el externo: está activada la modalidad confort en funcionamiento automático.

Interruptores ubicados hacia el interno: está activada la modalidad reducción nocturna en funcionamiento automático.

Cuando se desea que el termostato funcione en modalidad de confort, por Ej. durante las horas diurnas, será necesario ubicar todos los interruptores de corredera a segmento de esa franja hacia el externo.

Si en cambio se desea que el termostato funcione en modalidad de reducción, por ejemplo durante las horas nocturnas, bastará ubicar todos los interruptores de corredera a segmento hacia el interno.

FUNCIONAMIENTO

FUNCIONAMIENTO AUTOMATICO

- Posicionar el selector de modalidad, ver Fig. 1, en el símbolo del reloj, en posición central.
- Posicionar el mando de confort (ver Fig. 1.), en el valor de temperatura de los 10°C a los 30°C.
- Con este mando se regula la temperatura de confort deseada generalmente durante las horas diurnas.
- Posicionar el mando de reducción (ver Fig. 1, en un valor de temperatura comprendido entre los 10°C y los 26°C,

indicado en la escala.

Este mando regula la temperatura en modalidad de reducción, por lo tanto de ahorro, y es principalmente usada en las horas nocturnas.

- Posicionar los interruptores de correderas a segmento hacia el externo en las franjas horarias en las que se desea la regulación en modalidad confort, (la temperatura de referencia es la del mando de confort), mientras en las franjas horarias en las que se encuentran los interruptores de correderas posicionados hacia el interno el termostato funcionará en modalidad reducción, (la temperatura de referencia será la del mando de reducción).

FUNCIONAMIENTO MANUAL

- Posicionar el selector de modalidad en el símbolo de la mano, (selector todo hacia la derecha).
- Está desactivada la función del reloj y el mando de reducción.
- Posicionar el mando de confort en la temperatura deseada. En esta modalidad el termostato funciona 24h al día en modalidad confort.

TERMOSTATO APAGADO

- Posicionar el selector de modalidad en el símbolo off, (todo hacia la derecha).
- El termostato está apagado.
- Está activada sólo la función anti-hielo, esto para evitar el congelamiento del agua en las tuberías, si la temperatura descendiera por debajo de los 5°C.

CARACTERISTICAS TECNICAS

Alimentación:	Baterías 2 x 1,5V AA
Tipo sensor:	NTC 100k 1%
Capacidad contactos:	5 A @ 250v~
Histéresis:	0,5°C
Anti-hielo:	5°C
Rango temp. Confort:	10°C .. 30°C
Rango temp. Reducción:	10°C .. 26°C
Paso reloj:	Diario: 15 minutos Semanal: 105 minutos
Número de segmentos:	Diario: 96 Semanal: 96
Duración baterías:	12 meses
Temp. de funcionamiento:	0°C .. 40°C
Temp. de almacenaje:	-10°C .. +50°C
Límites de humedad:	20% .. 80% RH que no condensa
Grado de protección:	IP 20
Contenedor:	Material: ABS V0 Color: Blanco señal RAL 9003 Gris claro
Dimensiones:	156 x 84 x 36 mm(A x H x P)
Peso:	~ 186 gr.

⚠ ATENCION

- Para una correcta regulación de la temperatura ambiente se aconseja instalar el termostato lejos de fuentes de calor, corrientes de aire o de paredes particularmente frías (puentes térmicos).
- Conectar el aparato y/o la carga a la red de alimentación mediante un interruptor omnipolar conforme con las normas vigentes y con la distancia de apertura de los contactos de al menos 3 mm. en cada polo.
- La instalación y la conexión eléctrica del aparato deben ser hechas por personas calificadas y en conformidad con las normas vigentes.
- Antes de efectuar cualquier conexión asegurarse que la red eléctrica esté desconectada.

En la óptica de un continuo desarrollo de los propios productos, el fabricante, se reserva el derecho de aportar modificaciones a los datos técnicos y prestaciones sin previo aviso. El consumidor está garantizado contra defectos de conformidad del producto según la Directiva Europea 1999/44/CE y con el documento sobre la política del constructor. A pedido del cliente se encuentra disponible en el negocio vendedor el texto completo de la garantía.

TCE GIO BIO 3SE 020905HB 040712

TEMPORA

CE

seitron

Via Prodocimo, 30
I-36061 BASSANO DEL GRAPPA (VI)
Tel.: +39.0424.567842
Fax.: +39.0424.567849
http://www.seitron.it
e-mail: info@seitron.it

CRONOTERMOSTATO ELETTRONICO GIORNALIERO O SETTIMANALE

- Alimentazione tramite 2 batterie da 1,5V AA
- Possibilità di regolare la temperatura in confort e riduzione
- Programmazione mediante orologio giornaliero o settimanale
- Possibilità di funzionamento manuale/automatico/spento-antigelo

DAILY OR WEEKLY ELECTRONIC CHRONOSTAT

- Power supply with 2 AA type 1,5V batteries
- Two temperature levels: comfort and economy
- Easy set through the daily or weekly programmer
- Three operating modes: off-antifreeze, automatic, manual

CHRONOTHERMOSTAT ELECTRONIQUE JOURNALIER OU HEBDOMADAIRE

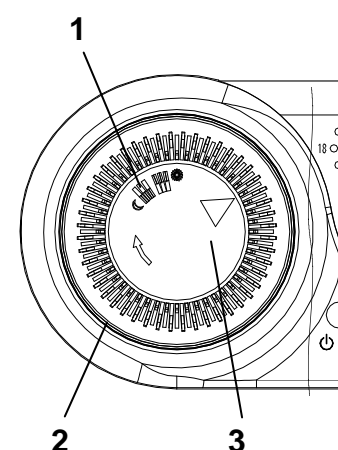
- Alimentation à piles de 1,5V AA (2 piles)
- Possibilité de régler la température en mode confort et en mode économie
- Programmation au moyen d'une horloge journalière ou hebdomadaire
- Possibilité de fonctionnement manuel/automatique/éteint/hors-gel

RAUMTHERMOSTATUHR MIT TAGES- ODER WOCHENPROGRAMM

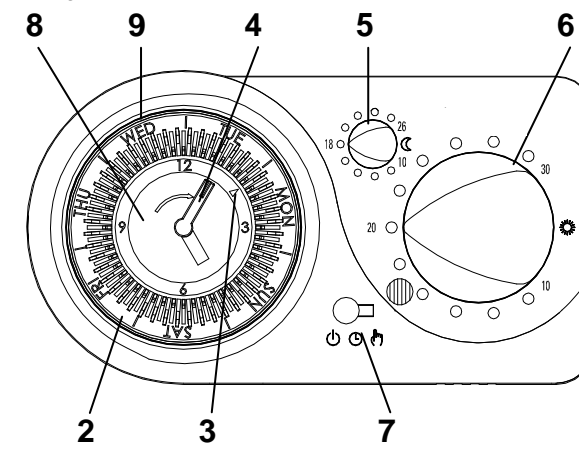
- Batteriebetrieb mit 2 x 1,5V AA Batterien
- 2 individuell einstellbare Temperaturen (Komforttemperatur, Absenkttemperatur (ECO))
- Einfache und präzise Einstellung des Tages- oder Wochenprogramm
- Betriebsartenschalter: AUS mit aktiver Frostschutzfunktion; AUTOMATIKBETRIEB; Dauerbetrieb MANUELL

CRONOTERMOSTATO ELETTRONICO DIARIO O SEMANAL

- Alimentación con dos baterías de 1,5V AA
- Posibilidad de regular la temperatura en confort y reducida
- Programación con reloj diario o semanal
- Posibilidad de funcionamiento manual/automático/apagado anti-hielo



Versione con orologio giornaliero /
Version with daily clock /
Version avec horloge journalier /
Version Tagesprogramm /
Version con reloj diario



Versione con orologio settimanale /
Version with weekly clock /
Version avec horloge hebdomadaire /
Version Wochenprogramm /
Versión con reloj semanal

- 1: Temperatura di Comfort / Comfort temperature / Température de confort / Komforttemperatur / Temperatura de confort
- Temperatura di riduzione / Economy temperature / Température de réduction / Absenkttemperatur (ECO) / Temperatura de reducción
- 2: Cavalieri a segmenti / Selection pins / Cavaliers à segment / Segmente / Segmente / Interruptores a segmentos
- 3: Indice ora attuale / Current time indicator / Indice horaire / Aktuelle Uhrzeit / Indice horario
- 4: Lancetta per la regolazione dell'orologio / Clock adjustment pointer / Aiguille pour le réglage de l'horloge / Zeiteinstellung / Aguja para la regulación del reloj
- 5: Manopola di riduzione / Economy knob / Touche de réduction / Einstellelement ECO-Temperatur / Mando de reducción
- 6: Manopola di Comfort / Comfort knob / Touche de confort / Einstellelement Komforttemperatur / Mando de Confort
- 7: Selettore di modalità / Mode selector / Sélecteur de modalitè / Betriebsartenschalter / Selector de modalidad
- 8: Disco interno dell'orologio / Inner dish of the clock / Days of the week indication / Innere Scheibe der Uhr / Disco interno del reloj
- 9: Indicazione giorni settimana: / Days of the week indication: / Indication jours semine: / Anzeige Wochentag: / Indicación días de la semana:
MON: Lunedì / Monday / Lundi / Montag / Lunes
TUE: Martedì / Tuesday / Mardi / Dienstag / Martes
WED: Mercoledì / Wednesday / Mercredi / Mittwoch / Miércoles
THU: Giovedì / Thursday / Jeudi / Donnerstag / Jueves
FRI: Venerdì / Friday / Vendredi / Freitag / Viernes
SAT: Sabato / Saturday / Samedi / Samstag / Sábado
SUN: Domenica / Sunday / Dimanche / Sonntag / Domingo

TCE GIO BIO 3SE 020905AB 040712

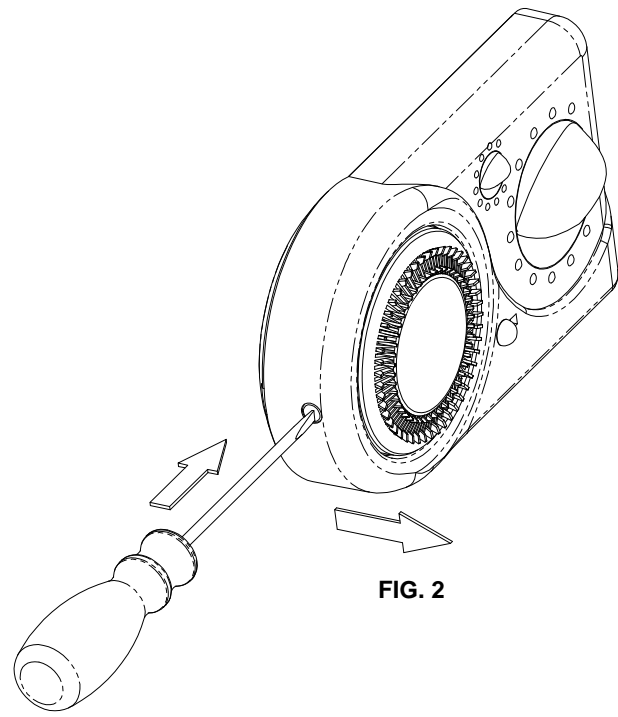


FIG. 2

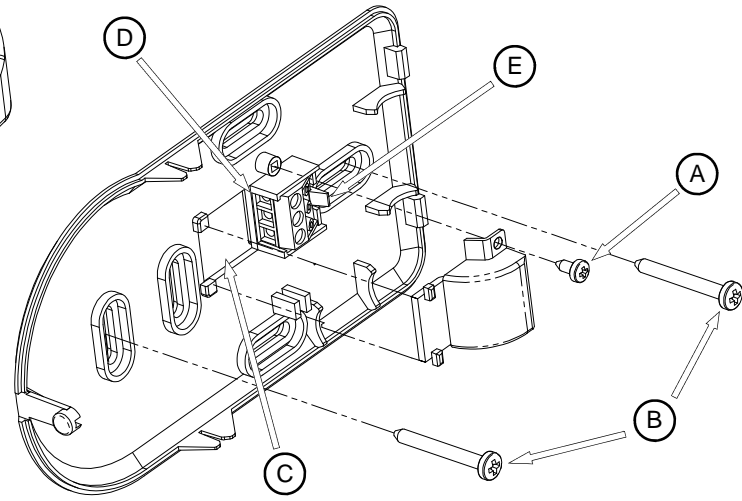


FIG. 3

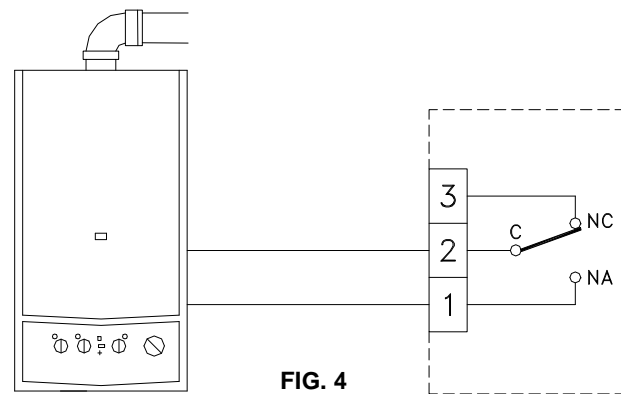


FIG. 4

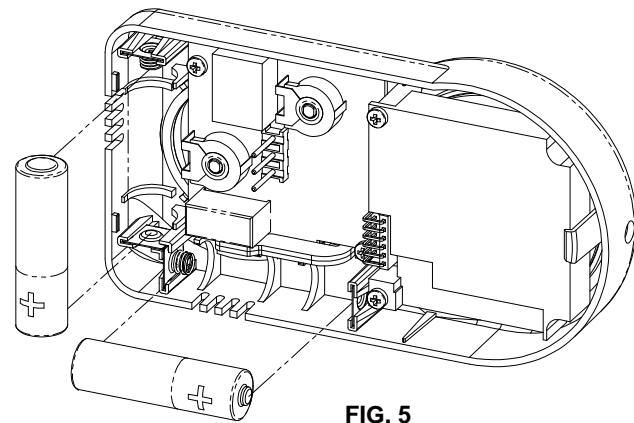


FIG. 5

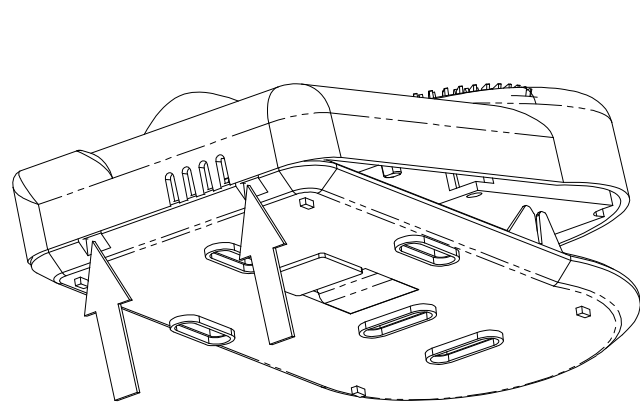


FIG. 6

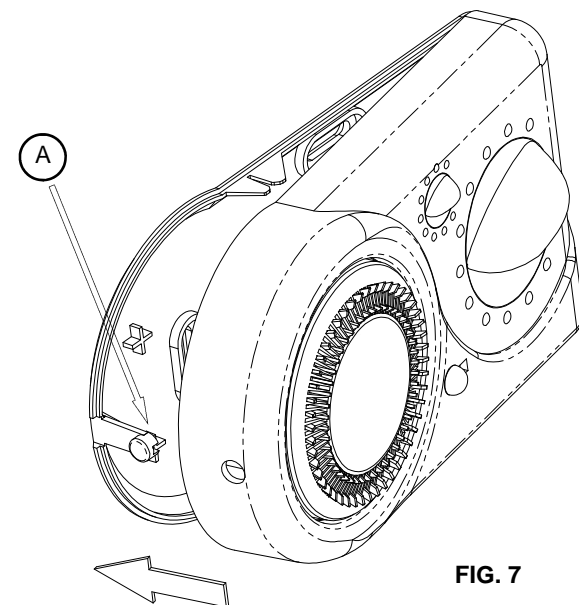


FIG. 7

TCE GIO BIO 3SE 020905BB 040712

darauf, dass das Oberteil einrastet (siehe A , FIG. 7).

UHRZEIT EINSTELLEN

- Version Tagesprogramm:

Zum Einstellen der Uhrzeit drehen Sie den äußeren Ring solange im Uhrzeigersinn bis der Pfeil (3) der aktuellen Zeit entspricht (siehe FIG. 1).

- Version Wochenprogramm:

Zum Einstellen des aktuellen Tages und Zeit drehen Sie den Minutenzeiger solange im Uhrzeigersinn (siehe 3, FIG. 1) bis die Einstellung der aktuellen Uhrzeit entspricht. Sollte der Stundenzeiger noch nicht übereinstimmen, so drehen Sie die innere Scheibe (siehe Detail 8, FIG. 1) in Position.

HINWEIS: Wechsel Sommer-/Winterzeit manuell durchführen!

SCHALTZEITEN EINSTELLEN

Der äußere Bereich der Uhr besteht aus verschiebbaren Schaltsegmenten, welche innen oder außen stehen können. Jedes Schaltsegment entspricht einer Zeiteinheit (kleinste Schaltzeit) - beim Tagesprogramm sind dies 15 Minuten und beim Wochenprogramm 105 Minuten.

Kombiniert man die Stellung der Schaltsegmente mit der Betriebsart Automatik, Betriebsartenschalter, Stellung in der Mitte, so bedeutet dies nun folgendes:

Schaltsegmente außen: Regelung der Raumtemperatur mit Komforttemperatur.

Schaltsegmente innen: Regelung der Raumtemperatur mit Absenkttemperatur (ECO).

Beispiel: Regelung der Raumtemperatur mit Komforttemperatur von 06:00 Uhr - 22:00 Uhr, alle Schaltsegmente für den Zeitraum: außen. Regelung der Raumtemperatur mit Absenkttemperatur von 22:00 Uhr - 06:00 Uhr, alle Schaltsegmente für den Zeitraum: innen.

BETRIEBSARTEN

BETRIEBSART AUTOMATIK

- Stellen Sie den Schalter (siehe Detail 7, FIG. 1), in die Mittelstellung.
- Einstellung der Komforttemperatur (siehe Detail 6, FIG. 1), zwischen 10°C bis 30°C.
- Einstellung der Absenkttemperatur (ECO) (siehe Detail 5, FIG. 1), zwischen 10°C bis 26°C. Die Absenkttemperatur spart Energie und wird daher für die Nachtstunden benutzt.
- Schieben Sie alle Schaltsegmente für die gewählte Zeitdauer nach Außen zur Regelung der Raumtemperatur mit Komforttemperatur.
- Schieben Sie alle Schaltsegmente für die gewählte Zeitdauer nach Innen zur Regelung der Raumtemperatur mit Absenkttemperatur.

BETRIEBSART MANUELL

- Stellen Sie den Schalter (siehe Detail 7, FIG. 1), in die äußerste rechte Position.
- Die Uhrenfunktion, sowie die ECO-Temperaturregelung, ist außer Funktion.
- In der Betriebsart wird die Raumtemperatur 24h nach der eingestellten Komforttemperatur geregelt.

BETRIEBSART AUS / Frostschutz

- Stellen Sie den Schalter (siehe Detail 7, FIG. 1), in die äußerste linke Position.
- Die Regelung der Raumtemperatur ist ausgeschaltet.
- In dieser Betriebsart ist die Frostschutzfunktion aktiviert, d.h. sobald die Raumtemperatur unter 5°C sinkt schaltet der Regler ein.

TECHNISCHE DATEN

Betriebsspannung: LR6 / AA (1,5V, 2 Stück)
 Temperaturfühler: NTC 100k 1%
 Schaltleistung: 5 A @ 250v~

Schalt Differenz: 0,5°C
 Frostschutz: 5°C
 Regelbereich Komfort: 10°C .. 30°C
 Regelbereich ECO: 10°C .. 26°C
 Schaltzeit pro Segment:
 Tagesprogramm: 15 Minuten
 Wochenprogramm: 90 Minuten

Schaltsegmente:
 Tagesprogramm: 96
 Wochenprogramm: 96

Batterielebensdauer: 12 Monate
 Umgebungstemperatur: 0°C .. 40°C
 Lagertemperatur: -10°C .. +50°C
 Klimabedingungen: 20% .. 80% rel. Feuchte, nicht kondensierend

Schutzart: IP 20
 Gehäuse: Material: ABS V0
 Farbe: RAL 9003 Hellgrau
 Abmessung: 156 x 84 x 36 mm (L x B x H)
 Gewicht: ~ 0,186 kg

⚠ ACHTUNG, SICHERHEITSHINWEISE

- Installieren Sie den Raumtemperaturregler nur an geeigneten Stellen im Raum. Vermeiden Sie unbedingt direkte Sonneneinstrahlung, Zugluft oder gar die Montage direkt über Heizkörpern oder hinter Vorhängen etc..
- Der Einbau und die Montage dieses Gerätes, sowie weitere angeschlossener elektrischer Geräte, dürfen nur durch eine Elektrofachkraft (DIN VDE 0105 Teil 1) erfolgen. Alle elektrische Geräte müssen durch eine Sicherung all-polig getrennt werden können. Der Abstand zwischen den Leitern muss mindestens 3mm betragen.
- Allgemein gültige Sicherheitsvorkehrungen müssen beachtet werden z.B.: Vor Arbeiten am Gerät die Stromzufuhr abschalten und vor dem Wiedereinschalten sichern.

Zur kontinuierlichen Weiterentwicklung der eigenen Produkte, behält sich der Hersteller das Recht vor, technische Änderungen an Produkten und Dienstleistungen, ohne vorherige Ankündigung, vorzunehmen. Der Hersteller haftet für die Produktkonformität gemäß der Europäischen Richtlinie 1999/44/EG und dem Dokument zur Produktgarantiepolitik der Hersteller. Auf Anfrage steht Ihnen der ausführliche Produktgarantietext beim Distributor zur Verfügung.

ESPAÑOL

GENERALIDADES

El TEMPORA es un cronotermostato electrónico diario o semanal muy simple y de fácil utilización. Se alimenta mediante dos baterías de 1.5V, y regula la temperatura ambiente con un sensor interno.

El reloj incorporado con un sistema de interruptores a segmento permite efectuar la regulación de la temperatura en dos niveles: Confort y Reducido.

El selector con tres posiciones permite elegir la modalidad de funcionamiento:

- Funcionamiento manual.
- Funcionamiento automático.
- Apagado, función anti- hielo activada.

INSTALACION

Para la instalación proceder como se indica a continuación:

- Insertar el destornillador y hacer una ligera presión en el orificio ubicado al lado del termostato, como se indica en Fig. 2, luego quitar la tapa, separándola de la base.
- Destornillar el tornillo, indicado en A de Fig. 3, relativo al cubre bornes y quitarlo.
- Pasar los cables a través de la ventana de la base, indicada en C Fig. 3 y utilizando los dos tornillos en dotación, B de Fig. 3 fijar la base del termostato a la caja

TCE GIO BIO 3SE 020905GB 040712

(réduction de température nocturne) en fonctionnement automatique est activé.

Si on souhaite faire fonctionner le thermostat en mode confort, par exemple durant la journée, il faut déplacer tous les cavaliers à segment de cette phase vers l'extérieur.

Si au contraire, on désire que le thermostat fonctionne en mode de réduction de température, par exemple durant les heures nocturnes, il suffit de déplacer les cavaliers à segment vers l'intérieur.

FONCTIONNEMENT

FONCTIONNEMENT AUTOMATIQUE

- Positionner le sélecteur de modalité (voir fig. 1), sur le symbole de l'horloge en position centrale.
- Positionner la touche de confort (voir fig. 1), sur une valeur de température de 10°C à 30°C. Avec cette touche, la température de confort désirée est réglée généralement durant les heures diurnes.
- Positionner la touche de réduction, (voir fig. 1), sur une valeur de température comprise entre 10°C et 26°C, indiquée sur l'échelle. Cette touche régule la température en mode "économie" (réduction de température) et est principalement utilisée durant les heures nocturnes.
- Positionner les cavaliers à segment vers l'extérieur dans les phases horaires où la régulation en mode "confort" est souhaitée, (la température de référence est celle de la touche confort) alors que les phases horaires dans lesquels se trouvent les cavaliers positionnés vers l'intérieur seront en mode "économie" (la température de référence sera celle de la touche économie).

FONCTIONNEMENT MANUEL

- Positionner le sélecteur de modalité sur le symbole de la main (sélecteur extrême droite).
- La fonction de l'horloge et du bouton de réduction de température sont désactivés.
- Positionner la touche de confort sur la température désirée. Dans cette modalité, le thermostat fonctionne 24h sur 24h en mode confort.

THERMOSTAT ETEINT

- Positionner le sélecteur de modalité sur le symbole off, (extrême gauche).
- le thermostat est éteint.
- Seule la fonction hors-gel est activée afin d'éviter que l'eau ne gèle dans les tuyauteries, en cas de température inférieure à 5°C.

CARACTERISTIQUES TECHNIQUES

Alimentation:	Piles 2 x 1,5V AA
Type de capteur:	NTC 100k 1%
Puissance de coupure:	5 A @ 250v~
Ecart / consigne:	0,5°C
Hors-gel:	5°C
Plage temp. Confort:	10°C .. 30°C
Plage temp. Economie:	10°C .. 26°C
Segment horaire:	
Journalier:	15 minutes
Hebdomadaire:	90 minutes
Nombre de segments:	
Journaliers:	96
Hebdomadaires:	96
Durée des piles:	12 mois
Temp. de fonctionnement:	0°C .. 40°C
Temp. de stockage:	-10°C .. +50°C
Limites d'humidité:	20% .. 80% RH sans condensation
Degré de protection:	IP 20
Boîtier:	Matériau: ABS V0 Couleur: Blanc signal RAL 9003 Gris clair
Dimensions:	156 x 84 x 36 mm (L x A x P)
Poids :	~ 186 gr.

⚠ ATTENTION

- **Pour un réglage correct de la température, il est conseillé d'installer le thermostat éloigné des sources de chaleur, courants d'air ou des parois particulièrement froides (ponts thermiques).**
- **Brancher l'appareil et/ou la charge au réseau d'alimentation avec un interrupteur omnipolaire conforme aux normes en vigueur et avec une distance d'ouverture des contacts d'au moins 3 mm à chacun des pôles.**
- **L'installation et le branchement électrique du dispositif doivent être réalisés par un personnel qualifié et en conformité aux lois en vigueur.**
- **Avant d'effectuer tout type de branchement, s'assurer que le réseau électrique soit hors tension.**

Dans l'optique d'un développement continu de ses produits, le constructeur se réserve le droit d'apporter sans préavis, des modifications aux données techniques et aux prestations de ces derniers. Selon la Directive Européenne 1999/44/CE et le document qui reporte la politique de garantie du constructeur, le consommateur est protégé contre les défauts de conformité du produit. Le texte complet de la garantie est disponible auprès du vendeur sur demande.

DEUTSCH

ALLGEMEIN

Die Raumthermostatuhr mit Tages- oder Wochenprogramm ist einfach zu bedienen.

Der Betrieb erfolgt mit 2 Batterien (Typ AA / LR6). Die Raumtemperatur wird mit einem internen Sensor gemessen. Die eingebaute Uhr, sowie die Schaltsegmente, ermöglichen die Regelung der Raumtemperatur mit 2 unterschiedlichen Temperaturprofilen: Komforttemperatur und Absenkttemperatur (ECO) und sorgt somit für eine behagliche Raumtemperatur.

Der Betriebsartenschalter ermöglicht folgende Einstellung:

- Automatikbetrieb,
- Dauerbetrieb Manuell,
- Aus mit aktiver Frostschutzfunktion - bei Raumtemperaturen unter 5°C schützt diese ihre Heizung vor dem Einfrieren.

MONTAGE / SICHERHEITSHINWEISE

Einbau und Montage elektrischer Geräte dürfen nur durch eine Elektrofachkraft (DIN VDE 0105 Teil 1) erfolgen.

Allgemein gültige Sicherheitsvorkehrungen müssen beachtet werden z.B.: Vor Arbeiten am Gerät die Stromzufuhr abschalten und vor Wiedereinschalten sichern.

- Öffnen Sie den Regler mithilfe eines Schraubendrehers siehe FIG. 2. Ziehen Sie den Gehäusedeckel nach vorn.
- Entfernen Sie nun die Schraube (siehe A, FIG. 3), und entfernen Sie die Abdeckung.
- Führen Sie die Anschlussleitung für die Heizung durch die Öffnung C (siehe FIG. 3). Befestigen Sie anschließend das Gehäuseunterteil mit den Schrauben direkt auf der Wand (siehe B, FIG. 3).
- Für den nächsten Arbeitsschritt entfernen Sie die Anschlussklemmen, wie in der Abbildung dargestellt (siehe D, E in FIG. 3).
- Verdrahten Sie die Heizung gemäß Anschlussschema FIG. 4. Bei Fragen zum Anschluss der Heizung erkundigen Sie sich bei Ihrem HLK-Installateur oder dem Hersteller.
- Setzen Sie den Klemmenblock wieder ein.
- Im nächsten Schritt setzen Sie nun die Batterien ein, siehe FIG. 5.
- Setzen Sie nun das Gehäuseoberteil unter einem Winkel von 45° auf das Unterteil, siehe FIG. 6. Bitte achten Sie darauf, dass alle elektrischen Kontakte ordnungsgemäß verbunden werden (Klemmenblock). Verschließen Sie nun das Gehäuse wieder. Achten Sie

ITALIANO

GENERALITA'

Il temporale è un cronotermostato elettronico (giornaliero o settimanale) molto semplice e di facile utilizzo.

Viene alimentato tramite due batterie da 1,5V, e regola la temperatura ambiente tramite un sensore interno.

L'orologio incorporato tramite un sistema di cavalieri a segmento consente di effettuare la regolazione della temperatura su due livelli: Comfort e Ridotto.

Il selettore a tre posizioni permette di scegliere la modalità di funzionamento:

- Funzionamento manuale.
- Funzionamento automatico.
- Spento, funzione antigelo attivata.

INSTALLAZIONE

Per l'installazione procedere come segue:

- Inserire il cacciavite e fare una lieve pressione nel foro posto sul fianco del termostato, come indicato in fig. 2, quindi sfilare la calotta, separandola dalla base.
- Svitare la vite, indicata in A di fig. 3, relativa al coprimorsetto e sfilare lo stesso.
- Passare i fili attraverso la finestra della base, indicata in C di fig. 3 e utilizzando le due viti in dotazione, B di fig. 3 fissare la base del termostato sulla scatola da incasso oppure direttamente sulla parete.
- Per agevolare i collegamenti elettrici, estrarre la morsettiera a 3 vie, D di fig. 3, facendo una piccola pressione verso l'esterno sulla levetta, E di fig. 3, che tiene fissata la morsettiera alla base.
- Come indicato nello schema di fig. 4 collegare i fili della caldaia ai morsetti 1 e 2, (il relè scambia il contatto per aumento/diminuzione di temperatura). Inserire la morsettiera nella sede originale, premendola delicatamente verso la base finché non scatta la levetta.
- Inserire da sinistra il coprimorsetto affinché si incastrino perfettamente alla base, quindi avvitare la vite precedentemente tolta.
- Inserire 2 batterie da 1,5V AA nella calotta, facendo attenzione alle polarità, vedi fig. 5.
- Inserire la calotta, inclinata di 45°, verso destra, vedi fig. 6, affinché i dentini, indicati dalle frecce, si incastrano perfettamente alla base.
- Premere la calotta verso la base, facendo attenzione di far coincidere la morsettiera della base con quella della calotta; Quando la calotta tocca il fermo, A in fig. 7, premerlo leggermente verso l'interno, facendo sempre pressione sulla calotta, finché quest'ultima non si incastra alla base.

REGOLAZIONE DELL'OROLOGIO

- Versione giornaliera:

Per impostare l'ora corrente basta ruotare il disco dell'orologio in senso orario facendo corrispondere l'indice dell'orologio con l'ora attuale (vedi fig. 1).

- Versione settimanale:

Per impostare il giorno e l'ora corrente basta ruotare la lancetta dei minuti dell'orologio in senso orario fino a che l'indice dell'orologio, visibile in 3 di Fig. 1, corrisponda con il giorno e l'ora attuale.

Può succedere che la lancetta delle ore non coincida con l'ora corrente impostata: in tal caso agire sul solo disco interno, visibile in 8 di Fig. 1, facendolo coincidere con l'ora impostata.

ATTENZIONE: è necessario ricordarsi di regolare l'ora quando si passa dall'ora legale a quella solare e viceversa.

PROGRAMMAZIONE

Sul disco dell'orologio sono presenti dei cavalieri a segmento, i quali si possono spostare verso l'interno oppure verso l'esterno. La risoluzione relativa ad ogni cavaliere corrisponde a un quarto d'ora per la versione giornaliera e ad un'ora e tre quarti per la versione settimanale.

Cavalieri posti verso l'esterno: E' attivata la modalità comfort in funzionamento automatico.

Cavalieri posti verso l'interno: E' attivata la modalità di riduzione notturna in funzionamento automatico.

Quando si vuole che il termostato funzioni in modalità di comfort, per esempio durante le ore diurne, sarà necessario spostare tutti i cavalieri a segmento di quella fascia verso l'esterno. Se invece si desidera che il termostato funzioni in modalità di riduzione, per esempio durante le ore notturne, basterà spostare tutti i cavalieri a segmento verso l'interno.

FUNZIONAMENTO

FUNZIONAMENTO AUTOMATICO

- Posizionare il selettore di modalità, vedi fig. 1, sul simbolo dell'orologio, in posizione centrale.
- Posizionare la manopola di comfort (vedi fig. 1), su un valore di temperatura dai 10°C ai 30°C. Con questa manopola si regola la temperatura di comfort desiderata generalmente durante le ore diurne.
- Posizionare la manopola di riduzione (vedi fig. 1), in un valore di temperatura compreso tra i 10°C e i 26°C, indicato sulla scala. Questa manopola regola la temperatura in modalità di riduzione, quindi di risparmio, ed è principalmente usata durante le ore notturne.
- Posizionare i cavalieri a segmento verso l'esterno nelle fasce orarie in cui si desidera la regolazione in modalità comfort, (la temperatura di riferimento è quella della manopola di comfort), mentre nelle fasce orarie in cui si trovano i cavalieri posizionati verso l'interno il termostato funzionerà in modalità riduzione, (la temperatura di riferimento sarà quella della manopola di riduzione).

FUNZIONAMENTO MANUALE

- Posizionare il selettore di modalità sul simbolo della mano, (selettore tutto a destra).
 - E' disattivata la funzione dell'orologio e la manopola di riduzione.
 - Posizionare la manopola di comfort sulla temperatura desiderata.
- In questa modalità il termostato funziona 24h su 24h in modalità di comfort.

TERMOSTATO SPENTO

- Posizionare il selettore di modalità sul simbolo off, (tutto a sinistra).
- Il termostato è spento.
- E' attivata la sola funzione di antigelo, questo per evitare il congelamento dell'acqua nelle tubazioni, quando la temperatura dovesse scendere al di sotto dei 5°C.

CARATTERISTICHE TECNICHE

Alimentazione:	Batterie 2 x 1,5V AA
Tipo sensore:	NTC 100k 1%
Portata contatti:	5 A @ 250v~
Isteresi:	0,5°C
Antigelo:	5°C
Range temp. Comfort:	10°C .. 30°C
Range temp. Riduzione:	10°C .. 26°C
Step orologio: Giornaliero:	15 minuti
Settimanale:	105 minuti
Numero di segmenti:	
Giornaliero:	96
Settimanale:	96
Durata batterie:	12 mesi
Temp. di funzionamento:	0°C .. 40°C
Temp. di stoccaggio:	-10°C .. +50°C

Limiti di umidità:	20% .. 80% RH non condensante
Grado di protezione:	IP 20
Contenitore: Materiale:	ABS V0
Colore:	Bianco segnale RAL 9003 Grigio chiaro
Dimensione:	156 x 84 x 36 mm (L x A x P)
Peso:	~ 186 gr.

⚠ ATTENZIONE

- Per una corretta regolazione della temperatura ambiente si consiglia di installare il termostato lontano da fonti di calore, correnti d'aria o da pareti particolarmente fredde (ponti termici).
- Collegare l'apparecchio e/o il carico alla rete di alimentazione tramite un interruttore onnipolare conforme alle norme vigenti e con distanza di apertura dei contatti di almeno 3 mm in ciascun polo.
- L'installazione ed il collegamento elettrico del dispositivo devono essere eseguiti da personale qualificato ed in conformità alle leggi vigenti.
- Prima di effettuare qualsiasi collegamento accertarsi che la rete elettrica sia scollegata.

Nell'ottica di un continuo sviluppo dei propri prodotti, il costruttore si riserva il diritto di apportare modifiche a dati tecnici e prestazioni senza preavviso. Il consumatore è garantito contro i difetti di conformità del prodotto secondo la Direttiva Europea 1999/44/CE nonché il documento sulla politica di garanzia del costruttore. Su richiesta è disponibile presso il venditore il testo completo della garanzia.

ENGLISH

OVERVIEW

Tempora is an electronic daily or weekly chronostat featuring a very easy operation.

It is operated with two 1.5V AA type batteries and it is equipped with an internal temperature sensor.

The time switch gives the user the possibility to choose the temperature regulation over two different levels: Comfort and Economy.

A three position slide switch gives three operating modes:

- Manual operation.
- Automatic operation (time-based).
- Off, with antifreeze option activated.

INSTALLATION

- With the help of a screwdriver apply a slight pressure in the hole located on the clock side, as shown in fig. 2, then pull the plastic cover, thus opening the appliance.
- Remove the screw, shown as 'A' in fig. 3, fixing the plastic cap and remove it.
- Pass the wires through the hole in the base, shown as 'C' in fig. 3 and using the two screws included in the package, ('B' in fig. 3) fix the thermostat base on the junction box or directly on the wall.
- In order to easy the electrical wiring, remove the 3-poles wiring block ('D' in fig. 3), applying a little pressure towards the external on the lever 'E' in fig. 3, which actually fixes it to the base.
- As shown in fig. 4 diagram wire the heater cables to terminals 1 and 2, (the relay performs a changeover according to a the temperature raising/falling).
- Re-insert the terminal block in the original place, pressing it slightly towards the base until the plastic tooth snaps.
- Insert from the left the plastic cap in order to perfectly couple it to the base, then screw the screw formerly removed.
- Insert 2 1.5V AA batteries in the thermostat body, paying attention to the polarity (see fig. 5).
- Couple the thermostat, inclined by 45° on the right side as

in fig. 6, so that the plastic teeth, shown with the arrows, fit in the relevant slots in the base.

- Press the thermostat body towards the plastic base, paying attention to couple the pins on the thermostat with the terminal block on the base.

When the thermostat body reaches the plastic tooth 'A' in fig. 7, slightly press it with a movement to the internal side, still pressing the thermostat body towards the base, until the tooth snaps in the relevant hole.

TIME SWITCH SETUP

- Daily version:

In order to set the actual hour just turn the outer clock ring clockwise until the arrow points to the actual hour (see fig. 1).

- Weekly version:

To set current day and time turn clockwise the minutes hand until the pointer shown in 3 Fig.1 matches the actual correct day and hour.

If the hour hand, in the clock's inner dish, doesn't point at actual hour, adjust its position rotating only the inner dish 8 Fig.1.

ATTENTION: when summer time starts or normal time returns the user must remember to manually adjust the clock according to the correct time.

PROGRAMMING

On the clock ring are located several plastic pins, which can be moved towards the center of the clock (inner) or towards the external (outer): time resolution for each clock pin is 15 minutes in the daily version and 105 minutes (1 + 3/4 hours) in the weekly version.

Pins set to the outer: When in automatic mode (clock symbol) the room temperature is regulated on the 'comfort' level.

Pins set to the inner: When in automatic mode (clock symbol) the room temperature is regulated on the 'economy' level.

When the user wants the room temperature to be regulated on the 'comfort' temperature, as an example during day time, the relevant pins in that time interval should be moved to the outer.

On the other hand if a regulation on the 'economy' level is desired, as an example during night time, then all the pins in that time interval should be moved to the inner.

Any desired combination of 'economy' and 'comfort' temperatures can be obtained with a proper setting of the clock pins.

OPERATION

AUTOMATIC OPERATION

- Set the mode selector, see fig. 1, on the 'clock' symbol, i.e. in the central position.

- Set the 'comfort' temperature knob (see fig. 1) on the desired 'comfort' temperature level, from 10°C to 30°C. This knob sets the 'comfort' temperature, which is usually the temperature set during day time.

- Set the 'economy' temperature knob (see fig. 1) on the desired 'economy' temperature level, from 10°C to 26°C. This knob sets the 'economy' temperature, which is usually the temperature set during night time.

- Set the plastic pins on the clock towards the outer for those time intervals in which the 'comfort' temperature is desired and to the inner for those time intervals in which the 'economy' temperature is desired.

MANUAL OPERATION

- Set the mode selector to the 'hand' symbol, i.e. in the rightmost position.

- Both the clock and the 'economy' knob functionalities are disabled.
- Set the 'comfort' temperature knob on the desired 'comfort' temperature level, from 10°C to 30°C. In this mode the thermostat regulates the room temperature on the 'comfort' temperature 24h/24h.

OFF POSITION

- Set the mode selector to the 'off' symbol, i.e. in the leftmost position.
- The thermostat is now off.
- In this mode the 'anti-freeze' function remains active. This is done in order to avoid water freezing in the pipes, in case the temperature should fall below 5°C.

TECHNICAL FEATURES

Power supply:	2 x 1,5V AA batteries
Sensor type:	NTC 100k 1%
Contacts rating:	5 A @ 250V~
Hysteresis:	0,5°C
Antifreeze:	5°C
Comfort temp. range:	10°C .. 30°C
Economy temp. range:	10°C .. 26°C
Time switch step:	daily: 15 minutes weekly: 90 minutes
Number of segments:	daily: 96 weekly: 96
Batteries autonomy:	12 months
Operating temperature:	0°C .. 40°C
Storage temperature:	-10°C .. +50°C
Humidity limits:	20% .. 80% RH non condensating
Protection grade:	IP 20
Case: Material:	ABS V0
Color:	Signal White RAL 9003 Cool grey
Dimensions:	156 x 84 x 36 mm (W x H x D)
Weight:	~ 186 gr.

⚠ WARNING

- To adjust properly room temperature, install the thermostat far from heat sources, airstreams or particularly cold walls (thermal bridges).
- The appliance and/or the load must be wired to the electric mains through a switch capable of disconnecting all poles in compliance with the current safety standards and with a contact separation of at least 3 mm in all poles.
- Installation and electrical wirings of this appliance must be made by qualified technicians and in compliance with the current standards.
- Before wiring the appliance be sure to turn the mains power off.

In the view of a constant development of their products, the manufacturer reserves the right for changing technical data and features without prior notice. The consumer is guaranteed against any lack of conformity according to the European Directive 1999/44/EC as well as to the manufacturer's document about the warranty policy. The full text of warranty is available on request from the seller.

FRANÇAIS

GENERALITE

Le tempora est un chronothermostat électronique (journalier ou hebdomadaire) d'utilisation simple et facile. Il est alimenté au moyen de deux piles de 1,5V, et régule la température d'ambiance au moyen d'un capteur interne.

L'horloge incorporée, grâce à un système de cavaliers à segments, permet d'effectuer la régulation de la température sur deux niveaux: confort et économie.

Le sélecteur à trois positions permet de choisir la modalité de fonctionnement:

- Fonctionnement manuel,
- Fonctionnement automatique.
- Eteint, fonction hors-gel activée.

INSTALLATION

Pour l'installation, procéder de la façon suivante:

- Insérer le tournevis et effectuer une légère pression dans le trou situé sur le côté du thermostat, comme indiqué en fig. 2. Défaire le capot en le séparant de la base.
- Dévisser la vis indiquée en A de la fig. 3, relative au cache bornier et défaire celui-ci.
- Passer les fils à travers la fenêtre de la base indiquée en C de la fig. 3 et en utilisant les deux vis fournies B de la fig. 3, fixer la base du thermostat sur la boîte d'encastrement ou directement sur la cloison.
- Pour faciliter les branchements électriques, extraire le bornier à 3 voies, D de la fig. 3 en faisant une légère pression vers l'extérieur sur le petit levier E de la fig. 3, qui tient fixé le bornier à la base.
- Comme indiqué dans le schéma de la fig. 4, raccorder les fils de la chaudière aux borniers 1 et 2 (le relais change la position du contact par augmentation/diminution de la température).
- Insérer le bornier dans son emplacement initial en pressant délicatement vers la base jusqu'à enclenchement.
- Insérer par la gauche le cache bornier afin qu'il s'encastre parfaitement à la base puis revisser la vis précédemment retirée.
- Insérer 2 piles de 1,5V AA dans le boîtier en faisant attention aux polarités, voir fig. 5.
- Insérer le capot, incliné de 45°, vers la droite, voir fig. 6 afin que les petites dents, indiquées par les flèches s'encastrent parfaitement dans les encoches du boîtier. Appuyer le capot sur la base en faisant attention de faire coïncider le bornier de la base avec celui du capot. Quand ce dernier touche le bloc A de la fig. 7 appuyer légèrement vers l'intérieur, en faisant pression sur le capot afin qu'il se clipse bien.

REGLAGE DE L'HORLOGE

- Version journalière:

Pour régler l'heure correctement, il suffit de tourner le disque de l'horloge dans le sens des aiguilles d'une montre en faisant correspondre l'indice avec l'heure actuelle, voir fig. 1.

- Version hebdomadaire:

Pour fixer le jour et l'heure courants, il suffit de tourner l'aiguille des minutes de l'horloge en sens horaire jusqu'à ce que l'heure et le jour indiqués (visible en 3 de la fig. 1) correspondent à la date actuelle.

Il peut arriver que l'aiguille des heures ne coïncide pas avec l'heure fixée: en ce cas il faut agir sur le disque interne, visible en 8 fig. 1, en rectifiant sa position.

ATTENTION: régler l'heure au passage de l'heure légale à l'heure solaire et vice-versa.

PROGRAMMATION

Sur le disque de l'horloge, des cavaliers à segment sont présents. Ils peuvent être déplacés vers l'intérieur ou l'extérieur. La résolution relative à chaque cavalier à segment correspond à un quart d'heure pour la version journalière et à une heure trois-quarts pour la version hebdomadaire.

Cavaliers situés vers l'extérieur: le mode confort en fonctionnement automatique est activé.

Cavaliers situés vers l'intérieur: le mode économie